

OBRA: “PROVISION Y COLOCACION DE MARCO Y TAPA PARA CENTRO DE CALZADA, REPARACION Y CONSTRUCCION DE SUMIDEROS, EN EL PARTIDO DE AVELLANEDA.”

BASES Y CONDICIONES LEGALES PARTICULARES

ARTICULO 1º: OBJETO DE LA LICITACIÓN: La presente provisión y colocación de marco y tapa para centro de calzada, reparación y construcción de sumideros, en el partido de Avellaneda.

ARTICULO 2º: PRESUPUESTO OFICIAL: El presupuesto oficial total a mes de julio del 2024 asciende a la suma de PESOS DOSCIENTOS NOVENTA Y SIETE MILLONES SEISCIENTOS CUARENTA Y OCHO MIL CON 00/100 (\$297.648.000,00).

Las ofertas deberán presentarse a valor final, teniendo en cuenta que el precio cotizado deberá incluir el I.V.A, atento que la Municipalidad es Sujeto Exento.

ARTICULO 3º: PLAZO DE EJECUCIÓN: El plazo de ejecución de la obra será de CIENTO OCHENTA (180) DIAS corridos, no aceptándose propuestas que establezcan otro plazo.

ARTICULO 4º: SISTEMA DE CONTRATACIÓN: La contratación se realiza bajo la modalidad del Sistema de Ajuste alzado.

ARTICULO 5º: INSCRIPCIÓN EN EL REGISTRO GENERAL Y/O CONTRATISTAS DE LA MUNICIPALIDAD DE AVELLANEDA: Se exigirá que los oferentes estén inscriptos en el Registro General y/o contratistas de la Municipalidad de Avellaneda o su inscripción provisoria, la que deberá estar resuelta antes de la adjudicación.

ARTICULO 6º: FORMA DE COTIZAR: Los oferentes deberán cotizar un precio único por cada Renglón, pudiéndose cotizar la totalidad de los mismos o solo aquellos en los que se encuentren interesados. Asimismo deberán presentar, a los efectos de simplificar la certificación de los trabajos ejecutados en cada periodo, la planilla anexa general a la fórmula de propuesta general y la correspondiente al Renglón ofertado en caso de no cotizar la totalidad de los Renglonos, consignando los precios unitarios para cada ítem estipulando el aumento o disminución porcentual respecto al Presupuesto Oficial. Las cantidades indicadas en dichas planillas son meramente referenciales y cada oferente deberá elaborar su propio cómputo a los efectos de realizar su cotización.

ARTICULO 7º: GASTOS ADMINISTRATIVOS: Los oferentes deberán tener en cuenta al formular la propuesta, que además de la garantía de contrato y fondo de reparo que fija las Bases y Condiciones Legales Generales, el adjudicatario deberá depositar en la Tesorería el 1‰ (uno por mil) del Presupuesto Oficial, antes de la firma del contrato, en concepto de Gastos administrativos, según Ordenanza General 165/73.

ARTICULO 8º: GARANTÍA DEL CONTRATO: El adjudicatario afianzará su cumplimiento con un fondo del 5% (cinco por ciento) del monto contractual que deberá ser integrado en cualquiera de las formas establecidas en el Art. 3.4 de las bases y condiciones legales generales, contempladas en los incisos a-b-c-d-e, del Art. 2.2. En caso de constituirse la garantía de contrato mediante póliza de seguro deberán constar, como asegurador y beneficiario, la Municipalidad de Avellaneda, quien en caso de incumplimiento podrá ejecutarla en forma particular o conjunta, conforme los términos del artículo 844 y concordantes del Código Civil y Comercial.

ARTICULO 9º: FORMA DE CERTIFICACIÓN: Los certificados se extenderán al Contratista mensualmente en base a la medición de los trabajos ejecutados en el período que se certifiquen. Sin perjuicio de esto, la Municipalidad podrá solicitar a la Contratista la modificación de dichos porcentajes si lo considerara necesario o conveniente. El Certificado Mensual de Avance de Obra deberá ser acumulativo, es decir, comprenderá la totalidad de los trabajos ejecutados desde el comienzo de la obra hasta la fecha de la última medición y su valor parcial estará dado por su excedente sobre el total del certificado anterior.

Los certificados serán confeccionados por el Contratista dentro de los primeros cinco (5) días corridos de cada mes en original y tres (3) copias, en el formulario tipo de la Municipalidad y serán presentados ante la dependencia correspondiente de 9:00 a 13:00hs, en donde se procederá a comprobar, medir y aprobar los trabajos certificados dentro de los diez (10) días hábiles subsiguientes a su presentación para su conformación y su posterior tramitación.

Aún en caso de disconformidad del CONTRATISTA con el resultado de las mediciones, el certificado se deberá confeccionar con el criterio sustentado por la Inspección de Obra, haciéndose posteriormente, si correspondiera, la rectificación pertinente o difiriendo para la liquidación final el ajuste de las diferencias sobre las que no hubiera acuerdo.

ARTICULO 10º: VISTAS FOTOGRAFICAS: El contratista deberá presentar mensualmente y durante todo el transcurso de la obra documentación fotográfica (mínimo 4) de las obras realizadas. Dichas fotografías deberán describir el estado de los trabajos antes, durante y después de realizados los mismos.

ARTICULO 11º: FONDO DE REPARO: Del importe de cada certificado de obra, se deducirá el 5% (cinco por ciento) para constituir el “FONDO DE REPARO” que se retendrá como Garantía de Obra.

En caso de constituirse el Fondo de Reparación mediante póliza de seguro deberán constar, como asegurador y beneficiario, la Municipalidad de Avellaneda, quien en caso de incumplimiento podrá ejecutarla en forma particular o conjunta, conforme los términos del artículo 844 y concordantes del Código Civil y Comercial.

Este Fondo de Reparación se retendrá hasta la Recepción Provisoria, de acuerdo con el sistema de restitución adoptado, el mismo se constituirá hasta el vencimiento de las obligaciones contraídas, siendo causal de rechazo la fijación de fechas estimativas.

En caso de ser afectado por el pago de multas o reintegros que por cualquier concepto debiera efectuar el Contratista, deberá este reponer la suma afectada en el plazo perentorio de diez (10) días hábiles, bajo apercibimiento de Rescisión de Contrato.

ARTICULO 12º: DOCUMENTACION A ENTREGAR A LA INSPECCIÓN: El Contratista (5) días antes al inicio de obra deberá hacer entrega, en formato editable, de:

1) Una copia del plan de trabajos, curva de inversión y planilla anexa (análisis de precios; materiales y transporte, mano de obra y equipos).

2) Presentación certificada por su Aseguradora de Riesgos de Trabajo (ART) de un Programa de Seguridad Único para toda la obra (Res. 35/98), que deberá contemplar todas las tareas que fueren a realizarse, tanto por parte de su personal como también de las empresas subcontratistas si las hubiere. En el caso que hubiere más de un contratista principal, la confección del Programa de Seguridad Único deberá ser acordada por dichos contratistas. El mismo deberá contener:

a) Nomina del personal que trabaja en la obra, el cual deberá ser actualizado inmediatamente en caso de altas y bajas.

b) Contara con identificación de la Empresa, del Establecimiento y de la Aseguradora.

c) Fecha de contención del Programa de Seguridad.

d) Descripción de la obra y de sus etapas constructivas con fechas probables de ejecución.

e) Enumeración de los riesgos generales y específicos, previstos por etapas.

f) Deberá contemplar cada etapa de obra e identificar las medidas de seguridad a adoptar, para controlar los riesgos previstos.

g) Sera firmado por el Empleador, el director de obra y el responsable de Higiene y seguridad de la obra, y será aprobado por un profesional en higiene y seguridad de la Aseguradora.

h) Copia de Aviso de obra.

i) Certificado con cláusula de no repetición de todo el personal que trabaje en la obra a favor de la MUNICIPALIDAD DE AVELLANEDA CUIL 30-999000131-5.

3) Se deberá entregar a la inspección de obra, en un plazo máximo de 10 días hábiles de recibida la Orden de compra, un listado del personal que ejecutara la obra con sus respectivos números de CUIL y el Formulario N° 931.

Del presente artículo deberá ser presentado los requisitos y documentación enumerada en los apartados 1) 2) y 3) en la Subsecretaría de Obras Públicas, situada en Av. Crisólogo Larralde 5813, Wilde, Partido de Avellaneda.

El incumplimiento total o parcial de los requisitos y documentación exigidos impedirá el inicio de la obra y en caso de persistir el mismo, dentro del plazo que a tal efecto se conceda, la Municipalidad de Avellaneda, en su carácter de Comitente, podrá rescindir el contrato por exclusiva culpa de la Contratista.

Asimismo, la Contratista deberá tener a disposición de la Municipalidad de Avellaneda toda documentación en materia de Seguridad e higiene Laboral, la que podrá ser requerida durante todo el desarrollo de la obra.

ARTICULO 13º: ENTREGA DEL TERRENO E INICIACIÓN DE LA OBRA: El Contratista queda obligado a comenzar los trabajos dentro de los diez (10) días corridos a partir de la fecha de orden de provisión, en cuya oportunidad se labrará el acta de iniciación de obra, entregándose en ese acto el terreno o lugar de trabajo. Se considerarán como justificación de atraso únicamente: a) razones climatológicas. b) impedimentos producidos por terceras partes en la reparación de instalaciones de servicios públicos afectadas por las obras. No serán considerados los días no laborables por feriados y/o acciones de terceros anunciadas con una anticipación no menor a los siete días corridos.

ARTICULO 14º: REPRESENTANTE DEL CONTRATISTA: El Contratista deberá tener en obra, en forma permanente, una persona autorizada y aceptada por la Inspección de Obra, que lo represente cuando deba ausentarse y con quien la Inspección pueda entenderse de inmediato con respecto a los trabajos que se realizan. El Representante tendrá las debidas facultades para notificarse de las Ordenes de Servicio, darles cumplimiento o formular las observaciones y pedidos que las mismas dieran lugar. En este sentido queda establecido desde ya que el Contratista acepta la responsabilidad derivada de los actos y decisiones que tome su representante en la obra, sin limitación alguna.

ARTICULO 15º: REPRESENTANTE TÉCNICO: Antes de la iniciación de los trabajos y en cumplimiento de la Ley 4048, el Representante Técnico deberá presentar el contrato profesional visado por el Colegio respectivo y la Caja de Previsión Social según lo establecido por la legislación vigente. Además, con cada certificado deberá agregar constancia del cobro de honorarios y del depósito previsional correspondiente.

ARTICULO 16º: HONORARIOS PROFESIONALES: Los honorarios profesionales por representación técnica calculados de acuerdo con el arancel vigente, deberán ser incluidos en el valor de la oferta.

ARTÍCULO 17º: DOCUMENTACION DE LA OBRA: El Contratista deberá conservar en la obra una copia ordenada de los documentos del contrato, a los efectos de facilitar el debido contralor e inspección de los trabajos que se ejecuten.

ARTICULO 18º: ORDENES DE SERVICIO: Las Ordenes de Servicio que la Municipalidad imparta durante la ejecución de las obras serán cronológicamente consignadas por triplicado, en un libro a proveer por el Contratista, foliado, sellado y rubricado por la Municipalidad, que la Inspección guardará en el obrador o en su oficina. Se considerará que toda orden de servicio está comprendida dentro de las estipulaciones del Contrato y que no importa modificación de lo pactado ni encargo de trabajos adicionales. Cuando el contratista considere que una Orden de Servicio exceda los términos del contrato, se deberá notificar de ella sin perjuicio de presentar dentro del término de cinco (5) días corridos a partir de la fecha en que fuera notificado, un reclamo claro y terminante, fundamentando detalladamente las razones que lo asisten para observar la orden recibida.

Transcurrido el plazo anterior sin hacer uso de sus derechos, el Contratista quedara obligado a cumplir la orden de inmediato, sin poder efectuar ulteriores reclamaciones por ningún concepto.

Sin perjuicio de las penalidades establecidas en este Pliego, cuando el Contratista demore más de diez (10) días corridos el cumplimiento de la Orden de Servicio impartida, la Municipalidad podrá rescindir el contrato por culpa del Contratista.

ARTICULO 19º: PEDIDOS DE LA EMPRESA: La relación entre el Contratista y la Municipalidad se efectuará por medio de un libro de Pedidos de la Empresa, el que se llevará por triplicado y estará foliado, sellado y rubricado por la Municipalidad, notificándose en él a la Inspección de todas las solicitudes vinculadas al contrato. Dicho libro se encontrará en poder del Representante Técnico de la Empresa Contratista.

ARTICULO 20º: ORDEN DE APLICACIÓN DE LOS DOCUMENTOS TÉCNICOS: En caso de discrepancia la interpretación de la documentación contractual se regirá por los siguientes principios, salvo mención en contra respecto al punto cuestionado:

- Concepción general: de lo particular a lo general.
- Concepción cronológica: de lo posterior a lo anterior.
- Concepción técnica: 1º Contrato - 2º Pliegos - 3º Planos - 4º Presupuesto.
- La cifra prevalece a la escala.

ARTICULO 21º: EJECUCIÓN DE LOS TRABAJOS DE ACUERDO A SU FIN: El contratista ejecutará los trabajos de tal modo que resulten enteros, completos y adecuados a su fin en la forma que se infiere de los planos, especificaciones y demás documentos del contrato, aunque en ellos no figuren todos los detalles necesarios al efecto, sin que por ello tenga derecho a pago adicional alguno.

ARTICULO 22º: EXTRACCIONES Y DEMOLICIONES: Si para llevar a cabo las obras contratadas fuera necesario efectuar extracciones y/o demoliciones, según indiquen los planos y la documentación respectiva, los gastos que demanden dichos trabajos estarán a cargo del contratista.

ARTICULO 23º: UNION DE LAS OBRAS NUEVAS CON LAS EXISTENTES: Cuando las obras a ejecutar debieran ser unidas o pudieran afectar de cualquier forma obras existentes, los trabajos necesarios para tal fin estarán a cargo del Contratista y se considerarán comprendidas, sin excepción, en la propuesta aceptada:

- a) La reconstrucción de todas las partes removidas y la reparación de todos los desperfectos que a consecuencia de los trabajos licitados se produzcan en las obras existentes.
- b) La provisión de todos los materiales y la ejecución de todos los trabajos necesarios para unir las obras licitadas con las existentes.

Todo material o trabajo ejecutado en virtud de este artículo reunirá calidad, tipo, forma y demás requisitos equivalentes u análogos a los similares previstos y existentes, según corresponda a juicio de la Inspección de Obra.

ARTICULO 24º: IDENTIFICACIÓN DE MAQUINAS Y VEHÍCULOS: La totalidad de las máquinas y vehículos afectados a la obra deberán identificarse con un cartel con la leyenda "AL SERVICIO DE LA MUNICIPALIDAD DE AVELLANEDA" cuyas dimensiones serán indicadas por la Inspección.

ARTICULO 25º: PLANOS CONFORME A OBRA: No se considerará finalizada la obra hasta tanto el Contratista haya presentado los "Planos conforme a Obra" y estos sean aprobados por la Inspección de Obra.

ARTICULO 26º: MULTAS POR RETARDO EN LA TERMINACIÓN DE LA OBRA: Si las obras contratadas no se terminaran dentro del plazo contractual por causas imputables al Contratista, esto lo hará pasible de una multa, la que será calculada mediante las siguientes expresiones:

A- Cuando la demora no exceda la cuarta parte del plazo contractual:

$$M=0,12 C / P$$

B- Cuando se haya excedido el período anterior:

$$M=0,28 C / P$$

Los montos resultantes serán acumulativos. En las expresiones anteriores las letras tienen el siguiente significado:

M: Importe de la multa a aplicar por día laborable de demora, expresado en pesos por día laborable (\$/dl).

C: Monto del contrato expresado en pesos (\$).

P: Plazo contractual de ejecución expresado en días laborables (dl.).

Cuando existan recepciones parciales, el valor C a aplicar en la fórmula será igual al monto de la obra pendiente de recepción.

ARTICULO 27º: ECONOMIAS Y DEMASIAS: Toda economía y demasía que surja en el transcurso de la obra, deberá ser autorizada por la inspección, a través de un pedido de la empresa utilizando el único medio de comunicación oficial (libros de nota de pedido y órdenes de servicio). No se contemplarán el pago de tareas que no hayan sido autorizadas a través de medios oficiales, sin excepción.

ARTICULO 28º: PLAZO DE GARANTÍA: El plazo de garantía de obra será de trescientos sesenta y cinco (365) días corridos a partir de la Recepción Provisoria. Durante ese lapso el Contratista estará obligado a efectuar repasos y/o reparaciones si se comprobaran deficiencias en el comportamiento de las obras. Cuando se sospeche que existen vicios en trabajos no visibles, la Inspección podrá ordenar las demoliciones o desmontajes y las reconstrucciones necesarias, para cerciorarse del fundamento de sus sospechas. El costo de esos trabajos será afrontado exclusivamente por el contratista. Si éste no los realizara, previa intimación y vencido el plazo otorgado para su ejecución, la Municipalidad podrá efectuarlos por cuenta de aquél. El importe resultante será descontado de cualquier suma que tenga al cobro el Contratista o en su defecto la Municipalidad podrá hacer uso de la garantía de obra.

ARTICULO 29º: RECEPCION PROVISORIA: La obra será recibida provisoriamente por la inspección "Ad Referéndum" de la autoridad competente, cuando se encuentre terminada con arreglo al contrato y se hayan cumplido satisfactoriamente las pruebas establecidas en las Especificaciones Técnicas. Se labrará un acta en presencia del Contratista o de su representante debidamente autorizado, a menos que aquel declare por escrito que renuncia a tal derecho y que se conformará de antemano con el resultado de la operación.

En dicha acta se consignará:

- La fecha de la efectiva terminación de los trabajos, a partir de la cual correrá el plazo de garantía.
- Su ajuste a las estipulaciones del contrato.
- Las modificaciones o deficiencias que se notaren.

En caso de que el Contratista se negare a presenciar o de que no contestara a la invitación, la cual deberá hacerse por Orden de Servicio u otra forma fehaciente de notificación, la Municipalidad efectuará por sí la diligencia dejando constancia de la citación al Contratista y la no comparecencia del mismo.

ARTICULO 30º: RECEPCION DEFINITIVA: El último día hábil dispuesto como vencimiento del contrato, con más la ampliación que en cada caso se hubiere dispuesto, o en su caso, al vencimiento del plazo de garantía, la Municipalidad conjuntamente con el Contratista labrarán un Acta de Recepción Definitiva; caso contrario, se determinarán los trabajos de reparación y mantenimiento integral que faltaren ejecutar hasta esa fecha, estableciéndose un plazo determinado para terminar los mismos, sin perjuicio de las sanciones que pudieran corresponderle al Contratista, de acuerdo a lo establecido en el presente Pliego. Vencido ese plazo se volverán a inspeccionar las instalaciones observadas para verificar la correcta ejecución de los trabajos requeridos. De resultar satisfactorios se labrará el Acta de Recepción Definitiva, en la que se dejará constancia:

- Que será "Ad Referéndum" del Intendente Municipal.
- El grado de bondad de las obras e instalaciones realizadas por el Contratista.
- Del cumplimiento de los trabajos que debió realizar después de las Recepción Provisoria.
- Del ajuste de las obras a las estipulaciones contractuales.

ARTICULO 31º: DEVOLUCION DE LA FIANZA CONTRACTUAL: La fianza contractual o el saldo que hubiere de ella, le será devuelta al Contratista después de aprobada la Recepción Definitiva de las Obras y una vez satisfechas las indemnizaciones por daños y perjuicios o cualquier otra deuda que corra por su cuenta.

En casos de Recepciones Definitivas parciales, el Contratista tendrá derecho a que se libere o devuelva la parte proporcional de la fianza contractual.

ARTICULO 32º: SUPERINTENDENCIA DE LOS TRABAJOS: La misma estará a cargo del organismo dependiente de la Secretaría de Obras Públicas y Servicios Públicos responsable de la obra y se hará efectiva por intermedio de la Inspección, a la que el Contratista facilitará la vigilancia y control de las obras. El Contratista y su personal cumplirán las instrucciones y órdenes impartidas por la Inspección.

ARTICULO 33º: ACLARACIÓN: El presente Pliego es copia del original que se encuentra en la Subsecretaría de Obras Públicas, Secretaría de Obras y Servicios Públicos. El mismo estará a disposición de los interesados para su consulta y/o comparación, a fin de constatar la existencia de posibles errores de compaginación u omisiones.

La inobservancia de esta obligación, los actos de cualquier índole que perturben la marcha de las obras, harán pasible al culpable de su inmediata expulsión del lugar de los trabajos.

ARTICULO 34º: CONSTANCIA DE DOMICILIO: Las empresas deberán contar con constancia de domicilio.



“2024 - Año del 75 Aniversario de la gratuidad universitaria en la República Argentina”

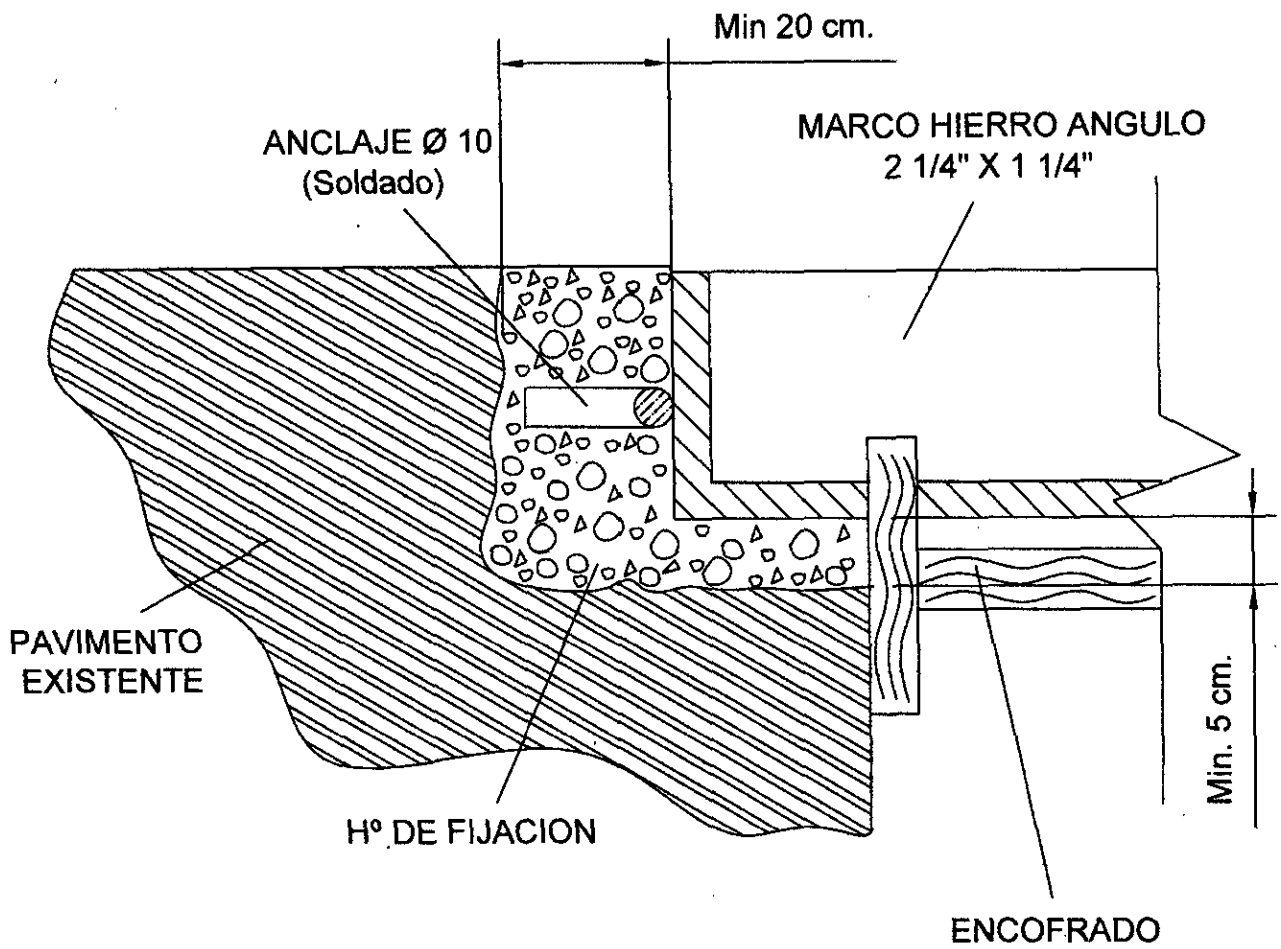
Secretaría de Obras y Servicios Públicos
Subsecretaría de Obras Públicas

PLANILLA ANEXA A LA FORMULA DE PROPUESTA


Designación: "Provisión y colocación de Marco y Tapa para centro de calzada, reparación y construcción de sumideros. "

ITEM	DESIGNACION	UNIDAD	CANTIDAD	PRECIOS UNITARIOS		IMPORTE PARCIAL (\$)
				En Cifras	En Letras	
1	Recambio de Marcos y Tapas sobre calzadas.	U.	78			
2	Reparación de Sumideros (Incluye provisión y colocación de marcos y frentes)	U.	78			
3	Construcción de Sumideros. (Incluye provisión y colocación de marcos y frentes)	U.	78			
IMPORTE TOTAL \$						

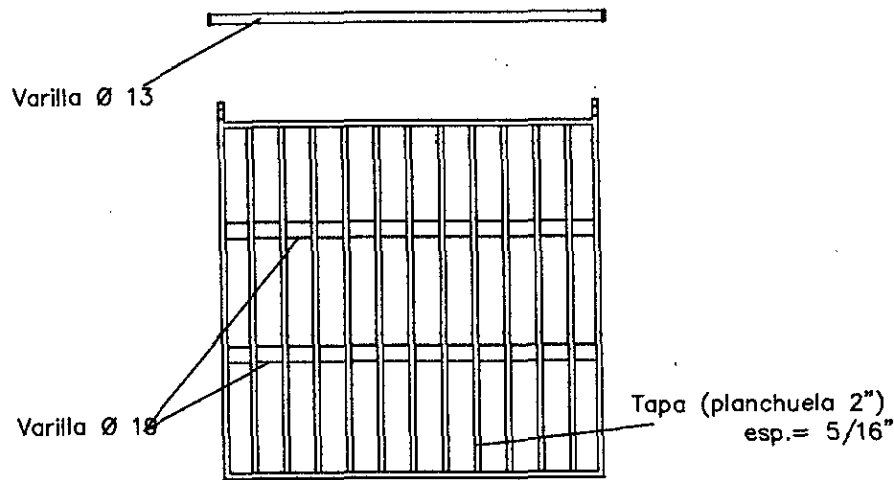
CORTE



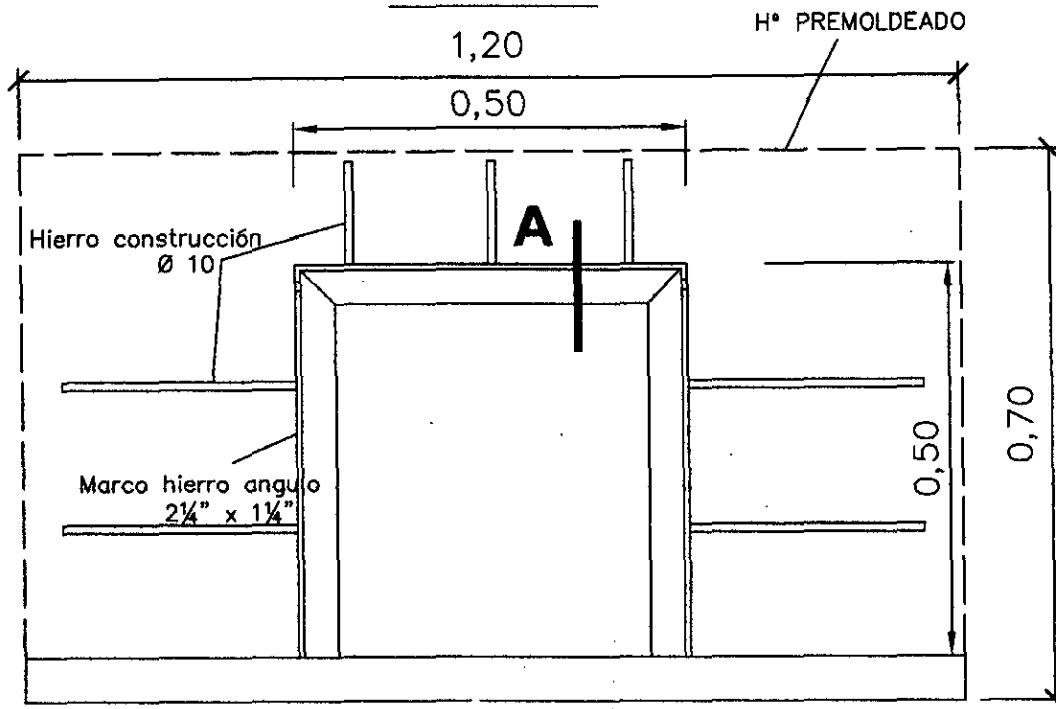
Croquis fijación marco en calzada

OBRA		SECRETARIA DE OBRAS Y SERVICIOS PÚBLICOS Subsecretaria de Obras Públicas	
Colocación marco y tapa p/ calzada			
Fecha: JULIO 2024		Escala: s/e	

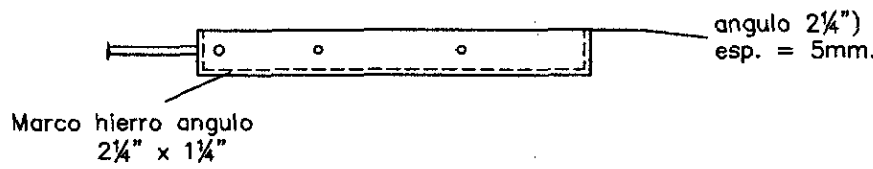
REJA



MARCO



A



CORTE A-A

FRENTE DE SUMIDERO

PLANO TIPO
ARMADO
FRENTE DE SUMIDERO

SECRETARIA DE OBRAS Y SERVICIOS PÚBLICOS
Subsecretaria de Obras Públicas

Fecha: JULIO 2024

Escala: s/E



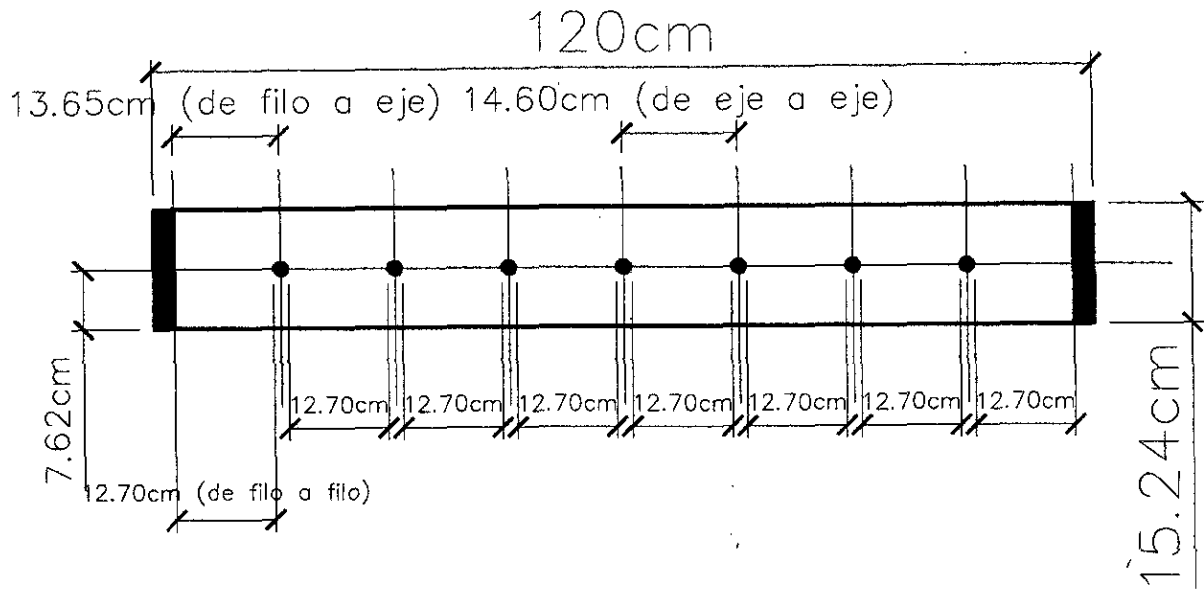
Municipalidad de Avellaneda

DETALLE:

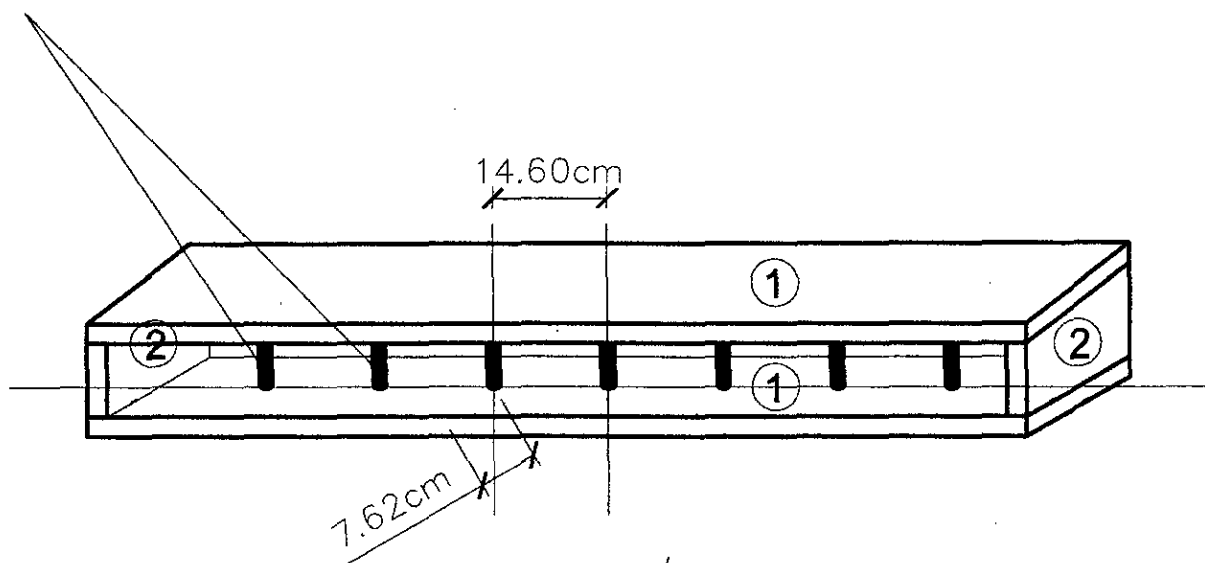
Planchuelas ① y ② de 1" x 6"

Aclaración:

14.60cm
entre centros
de
perforaciones



Varillas Ø19



FRENTE DE SUMIDERO

PLANO TIPO
ARMADO
FRENTE DE SUMIDERO

SECRETARIA DE OBRAS Y SERVICIOS PÚBLICOS
Subsecretaria de Obras Públicas

Fecha: JULIO 2024

Escala: s/E

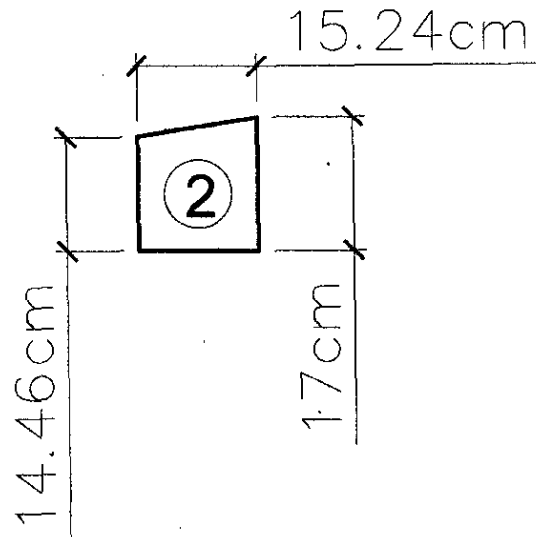
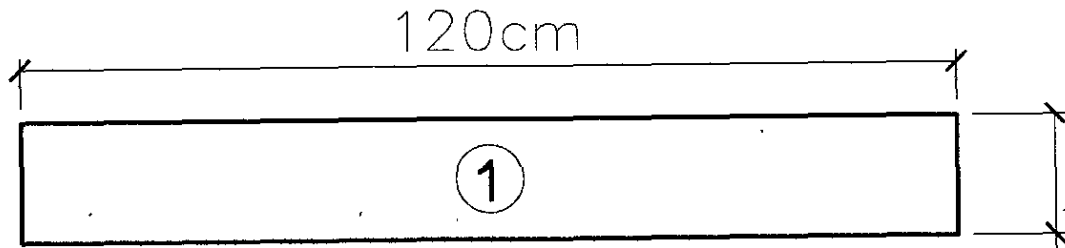


Municipalidad de Avellaneda

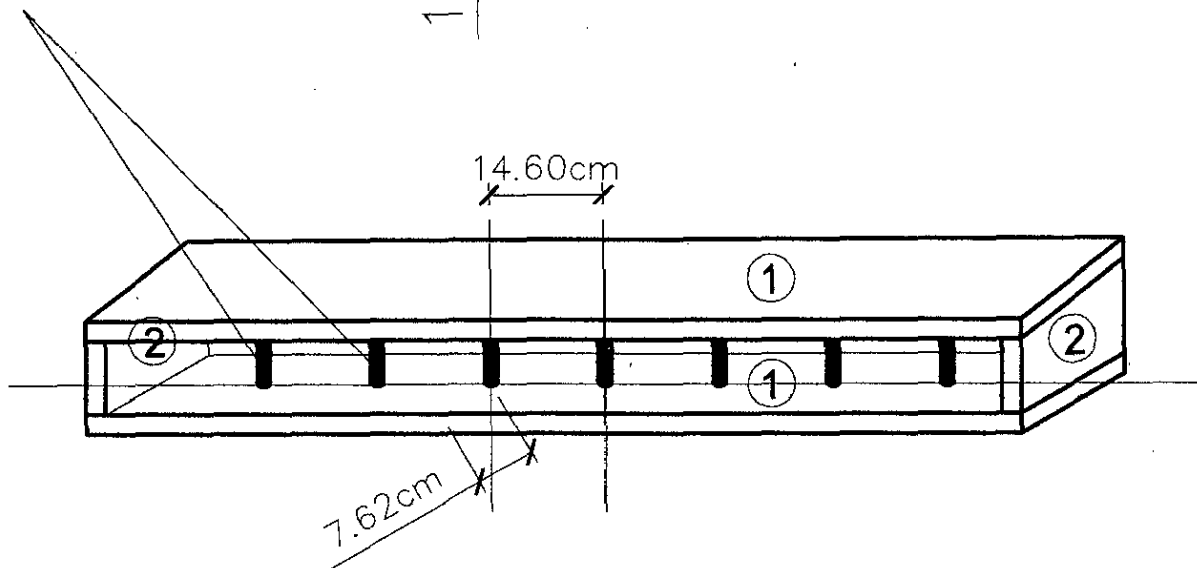
DETALLE:

Planchuelas ① y ② de 1" x 6"

Aclaración:
14.60cm
entre centros
de
perforaciones



Varillas Ø19



FRENTE DE SUMIDERO

PLANO TIPO
ARMADO
FRENTE DE SUMIDERO

SECRETARIA DE OBRAS Y SERVICIOS PÚBLICOS
Subsecretaria de Obras Públicas

Fecha: **JULIO 2024**

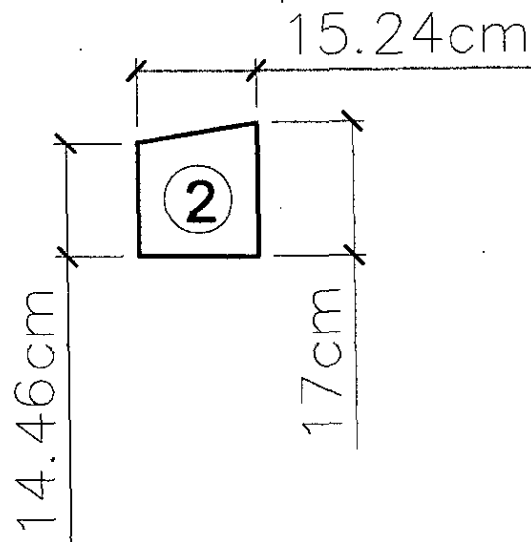
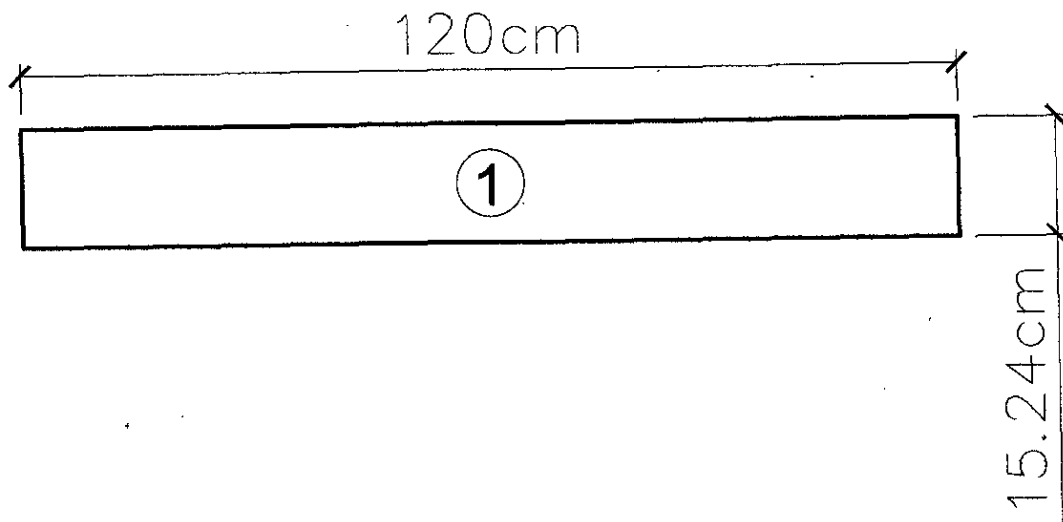
Escala: s/E



Municipalidad de Avellaneda

DETALLE:

Planchuelas ① y ② de 1" x 6"



FRENTE DE SUMIDERO

PLANO TIPO
ARMADO
FRENTE DE SUMIDERO

SECRETARIA DE OBRAS Y SERVICIOS PÚBLICOS
Subsecretaría de Obras Públicas

Fecha: JULIO 2024

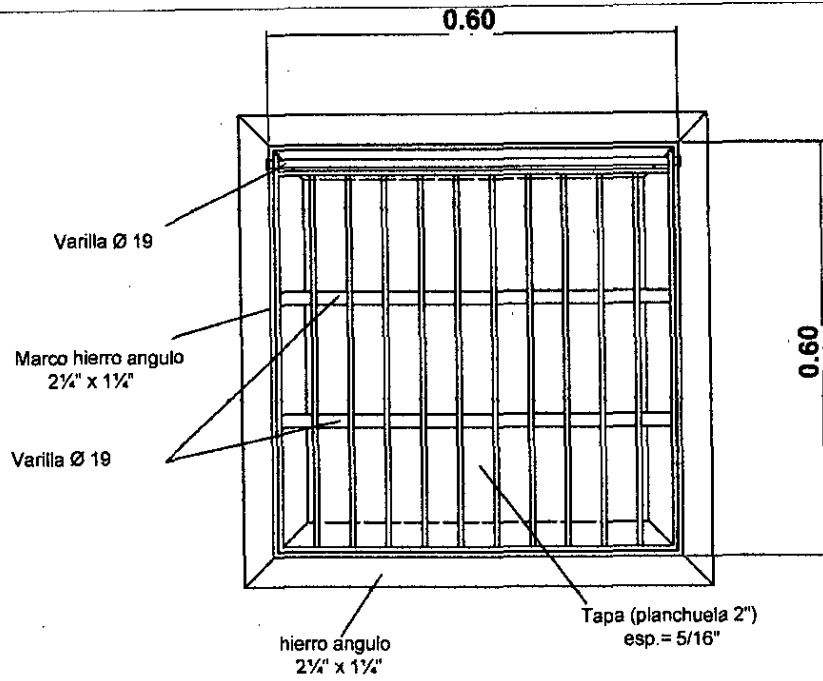
Escala: 5/8



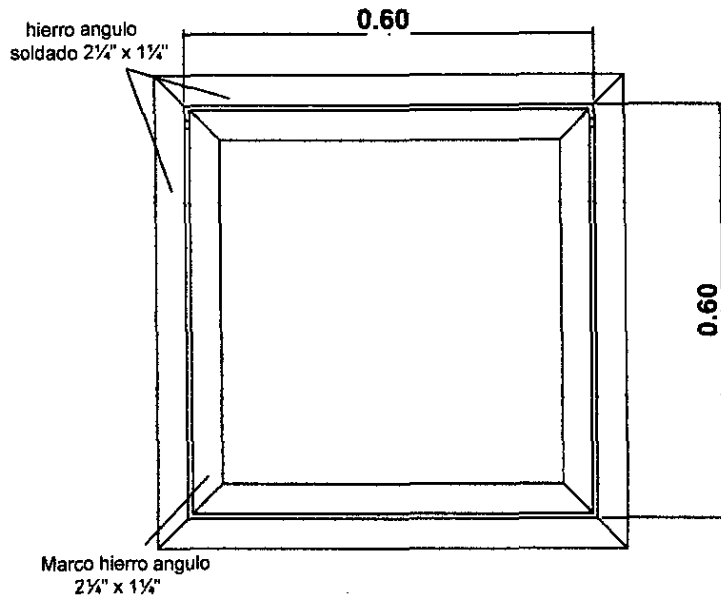
Avellaneda
MUNICIPALIDAD DE AVELLANEDA

Municipalidad de Avellaneda

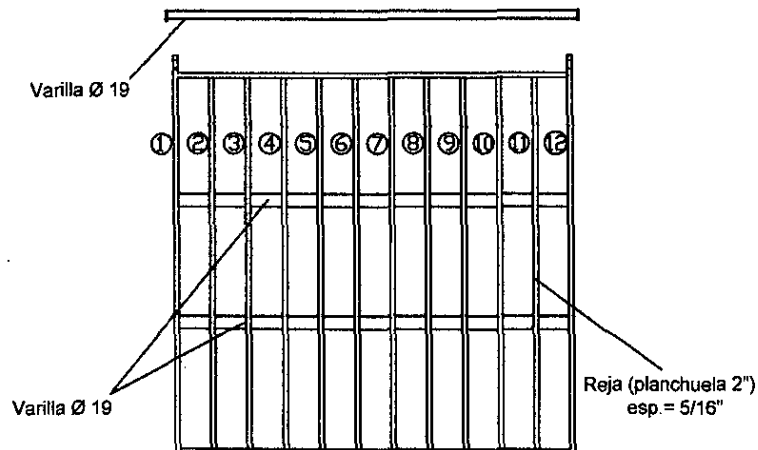
TAPA



MARCO



REJA



Plano tipo Tapa Reja para cámara

OBRA
REJA DE CALZADA

SECRETARIA DE OBRAS Y SERVICIOS PÚBLICOS
Subsecretaria de Infraestructura

Fecha: JULIO 2024

Escala: s/E



Municipalidad de Avellaneda

OBRA:"REPARACION Y CONSTRUCCION DE SUMIDEROS – COLOCACION DE MARCO Y TAPA REJA EN CALZADA"

ESPECIFICACIONES TECNICAS PARTICULARES

ARTICULO 1º - Memoria descriptiva: La presente licitación está destinada a la contratación de trabajos de reparación de sumideros y construcción y colocación marco y tapa reja en calzada para calles pavimentadas en los lugares exactos que oportunamente indique la inspección de obra en el partido de avellaneda.

ARTICULO 2º - Trabajos que constituyen la obra: Dichos trabajos determinan Tres (3) ítem (provisión y reemplazo de marcos y frentes sumideros, tapa rejas en calzada, ejecución de una segunda cámara de recepción), que incluye provisión de mano de obra, maquinarias, herramientas, equipos en general, transporte y todo lo que fuera necesario para la correcta terminación de la obra. Incluyen provisión y reemplazo de marcos y frentes según plano tipo, carga y transporte de material sobrante.

ARTICULO 3º - Encofrados y Hº: Comprende la preparación de encofrados y armadura según tipo, el hormigón a utilizar tendrá una resistencia a la compresión simple de 300Kg/cm²

ARTICULO 4º - Cámara de recepción: Comprende la ejecución de una cámara de recepción adjunta a la existente cuyas dimensiones interiores serán con un mínimo de 0.60 x 1.00 y profundidad de 0.60 con una interconexión mínima de 0.315 (medidas expresadas en mts) Mampostería de 0.30 o de Hormigón Armado. Además a ésta cámara se le adjuntará la provisión, mano de obra y colocación de marcos y frentes de sumideros. Por lo tanto se deberá romper el cordón existente para crear el acceso a dicha cámara

Este ítem se liquidara por UNIDAD según el precio unitario de contrato (\$/U).

ARTICULO 5º - CONSTRUCCIÓN DE SUMIDEROS: Se ajustará al plano tipo de "adjunto". Incluye la provisión y colocación de marco y frentes según plano tipo; asimismo integran este ítem los trabajos previstos y de terminación tales como: rotura y reparación de pavimentos y veredas, excavación, relleno de las mismas, compactación, etc.

El hormigón a utilizar tendrá una resistencia a la compresión simple de 300 Kg/cm². Los gastos que origine la extracción de probetas y los ensayos de las mismas, será por cuenta exclusiva del contratista

La ubicación exacta de los sumideros a construir será indicada por la Inspección de Obra.

Este ítem se liquidará por UNIDAD según el precio unitario de contrato (\$/U)

ARTICULO 6º - Marcos y frentes de sumideros: Comprende la provisión, mano de obra y reemplazo de marcos y frente sumideros según plano tipo, carga y transporte de materiales sobrantes.

Preparación y colocación de encofrados y armadura según plano de sumidero tipo, hormigonado (300 Kg/cm²), habilitación del sumidero para la recepción de aguas pluviales.

La ubicación exacta de los sumideros a reparar será indicada por la inspección de Obra.

Este ítem se liquidará por UNIDAD según el precio unitario de contrato (\$/U)

ARTICULO 7º - Marco y tapa reja en calzada: Incluye la provisión de mano de obra, materiales, maquinarias, herramientas, equipos en general, transporte y todo lo que fuera necesario para la construcción y colocación de marco y tapa reja en calzada en distintos lugares del partido de avellaneda conforme a croquis y especificaciones que se adjuntan.

Este ítem se liquidará por UNIDAD según el precio unitario de contrato (\$/U)

ARTICULO 7- 1º - Preparación asiento de marco: Previo a la colocación de los elementos el contratista deberá preparar la superficie de asiento de los mismos. Una vez definida la ubicación exacta y conforme a las dimensiones de tapa y marco a colocar se procederá a efectuar el aserrado del pavimento mediante máquina aserradora. Posteriormente se saneará el área de trabajo retirando las partes sueltas, el polvillo y/o residuos resultantes.

ARTICULO 7- 2º - posicionado del marco y nivelado : Se colocará el marco en el asiento de anclaje y se nivelará según pendiente de calzada mediante cuñas o cualquier otro sistema que garantice su estabilidad en las fases sucesivas. El marco deberá quedar enrasado con el pavimento circundante.

ARTICULO 7- 3º - Ejecución del encofrado: Se encofrará el interior de la cámara para evitar que el hormigón penetre en la misma. Los encofrados deberán tener la resistencia y la rigidez suficiente para soportar con seguridad las cargas que actúen sobre el mismo durante la ejecución y terminación del proceso de hormigonado.

El contratista deberá someter a la aprobación de la inspección el sistema que adopte para la construcción de los encofrados, pero esta aprobación no lo exime de la responsabilidad que le cabe por la correcta ejecución y terminación de los trabajos ni por los accidentes que pudieren ocurrir.

ARTICULO 7- 4º - Hormigón de fijación: Se colocará el hormigón entre el marco y la superficie de asiento del mismo vibrándolo para conseguir una correcta penetración debajo de dicho asiento, permitiendo que la carga se transmita el hormigón en la totalidad de la superficie.

La calidad del hormigón a emplear será de 300Kg/cm².

ARTICULO 8º -Carga y transporte de materiales: Estas operaciones estarán a cargo del contratista y se considerarán incluidas en la cotización del ítem. Deberá asegurar la limpieza total de la vía pública, una vez terminadas las tareas diarias.

ARTICULO 9° -Señalización: *El contratista deberá proveer los elementos necesarios para la señalización y protección en las zona de trabajo. Asimismo deberá coordinar con la Dirección de Tránsito de la Municipalidad los desvíos o interrupciones transitorias en el tránsito, de acuerdo al cronograma de tareas presentado y aprobado oportunamente.*

ARTICULO 10° -Obligaciones: *La inspección pondrá en conocimiento a la empresa si existieran defectos o deterioros y ésta deberá proceder a su reparación arreglo o reconstrucción en el plazo que se establezca por medio de la inspección.*

ARTICULO 11° -Limpieza de la zona de trabajo: *El retiro de los residuos sólidos y su posterior descarga estará a cargo del contratista, el que deberá asegurar la limpieza total de la vía publica, una vez terminadas las tareas diarias.*

ARTICULO 12° -Terminaciones: *Todas las piezas deberán estar soldadas entre sí.*